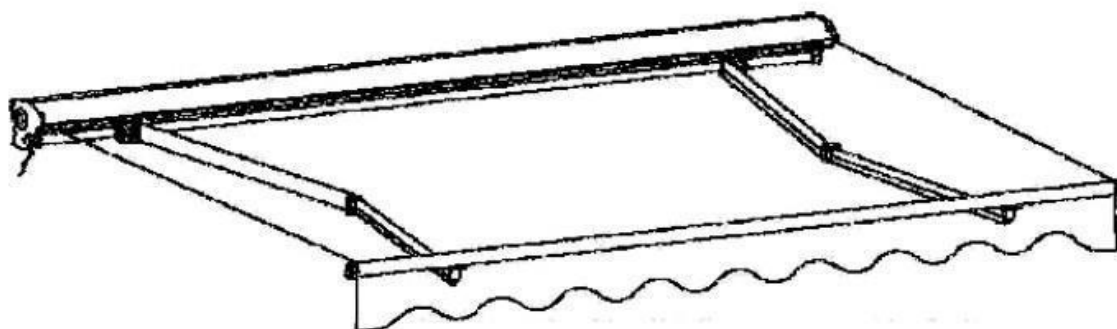


NOTICE SEMI-COFFRE



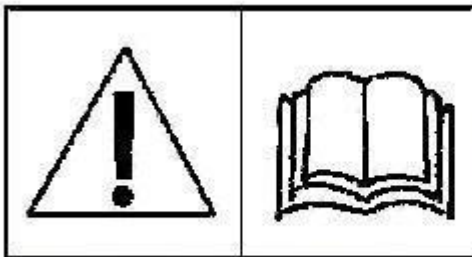
Sommaire

- Spécifications/précautions et instructions de sécurité pour installation et utilisation
- Accessoires et outils requis
- Procédure de montage
- Instructions d'utilisation
- Dysfonctionnement
- Entretien
- Liste des pièces

Spécifications

Toile : Acrylique 100%
 Indice de résistance au vent : Classe 2
 Modèle du moteur : Dooya ou Somfy
 Tension nominale Dooya : 220V-50Hz
 Tension nominale Somfy : 220V-50Hz
 Intensité nominale Dooya : 0.86A
 Intensité nominale Somfy : 1.1A
 Puissance nominale Dooya : 198W
 Puissance nominale Somfy : 240W
 Vitesse de rotation Dooya : 12tr/m
 Vitesse de rotation Somfy : 12tr/min
 Classe de protection Dooya & Somfy : IP44
 Cycle maximal d'opération continue : 4

Précautions et instructions de sécurité pour l'installation et l'utilisation



ATTENTION ! LISEZ LES INSTRUCTIONS
AVANT D'UTILISER CE PRODUIT

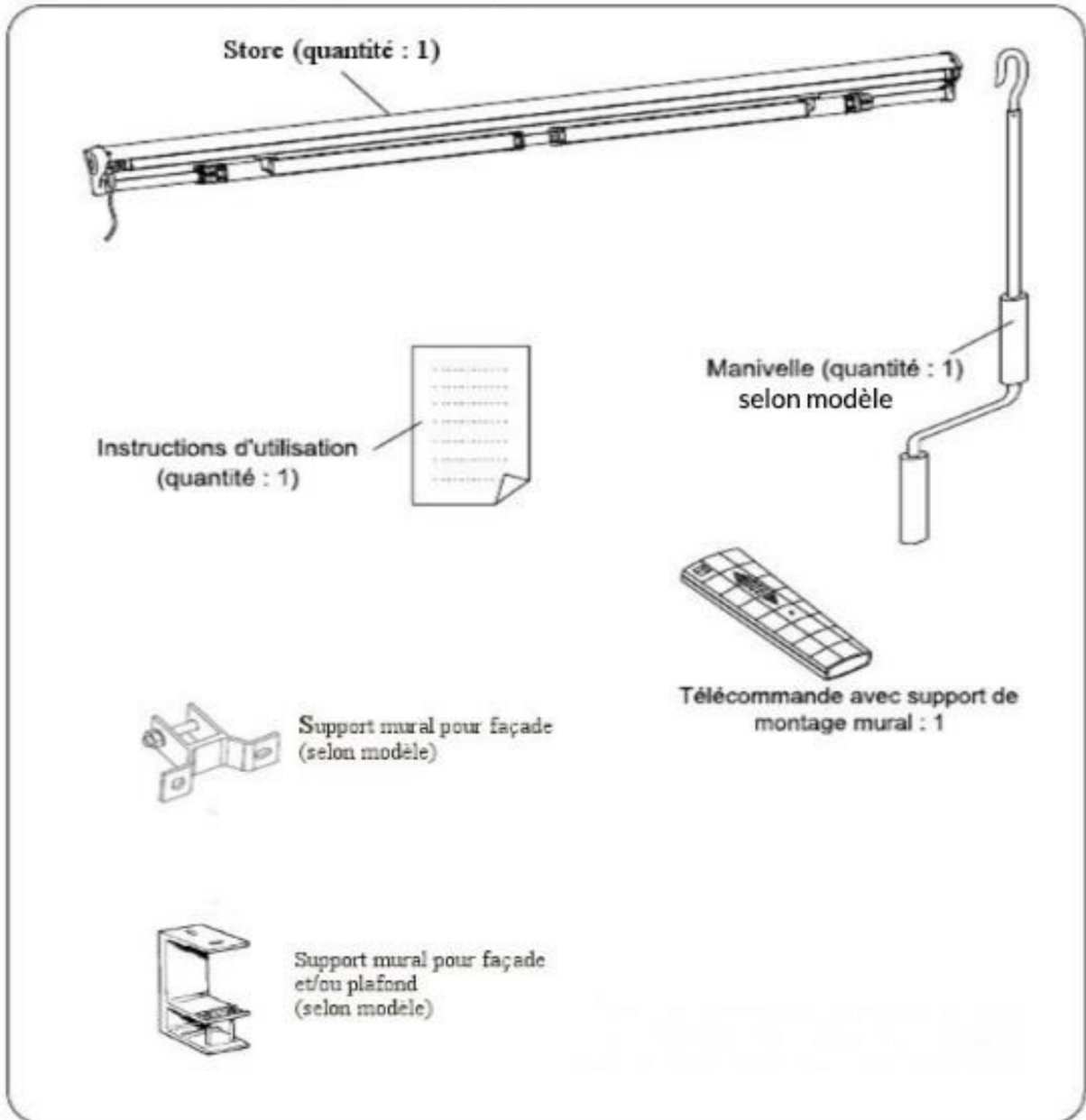
ATTENTION !

AVANT D'OUVRIER LE STORE, ASSUREZ-VOUS QUE TOUTES LES FIXATIONS DES ELEMENTS DE SECURITE SONT CORRECTEMENT INSTALLEES. FERMEZ TOUJOURS LE STORE PAR TEMPS VENTUEUX, PLUVIEUX OU LORSQUE VOUS NE L'UTILISEZ PAS. LE NON-RESPECT DE CES INSTRUCTIONS PEUT ENTRAINDER DES BLESSURES CORPORELLES ET DES DOMMAGES MATERIELS. LES BRAS MOBILES DU STORE SONT SOUS TENSION ET TOUTE SURTENSION PEUT ENTRAINDER DES BLESSURES CORPORELLES ET DES DOMMAGES. N'ESSAYEZ JAMAIS DE DEMONTER OU DE REPARER LE STORE VOUS-MEME.

- N'installez jamais le store dans des endroits élevés ou venteux. Il pourrait tomber et causer des blessures corporelles.
- Avant de commencer à déballer et installer le store, assurez-vous que vous avez les outils appropriés, suffisamment de personnel avec vous (2 personnes sont recommandées), un endroit et une surface propre et sèche pour le montage.
- N'utilisez pas le store dans des endroits soumis à des vibrations ou à des chocs.
- Le montage peut être effectué par une main d'œuvre non qualifiée, sous la condition que les instructions soient scrupuleusement observées. Si des problèmes surviennent lors de l'assemblage, veuillez avoir recours à un personnel qualifié.
- Utilisez correctement tous les écrous et vis au cours de l'installation. S'ils ne sont pas fermement fixés, cela est très dangereux.
- Faites attention à vos doigts pendant le montage.
- N'utilisez pas le store dans des endroits exposés à des hautes températures, tels que des murs situés à proximité de fours.
- N'accrochez rien au cadre ou sur les bras d'articulation car le store pourrait tomber, être endommagé ou causer des dommages et blessures.

- N'utilisez jamais le store par temps pluvieux ou venteux.
- N'utilisez jamais le store à d'autres fins que celles prévues.
- L'utilisation du store par temps de gel peut l'endommager.
- Fermez le store par temps venteux ou pluvieux.
- Il n'est pas permis d'effectuer de quelconques modifications sur le store.
- N'utilisez pas de grill ou de barbecue sous le store et n'allumez pas de feu à sa proximité.
- N'ouvrez pas le store lorsque des travaux comme le nettoyage des fenêtres, etc, sont effectués près de celui-ci.
- Vérifiez le store tous les 3 mois pour être sûr que toutes les fixations sont bien en place et que les éléments ne sont pas endommagés.
- N'utilisez pas le store si des réparations sont nécessaires. N'essayez pas de réparer le produit par vous-même, mais confiez-le à une personne qualifiée pour la réparation.

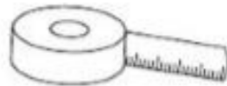
Accessoires et outils requis



Préparez les outils suivants avant le montage (non fournis) :



Perceuse avec mèche (Ø14)



Mètre-ruban



Marteau



Ciè(M10 und M12)



Chevilles béton

Procédure de montage

Avant l'installation

Déballez le tout avec soin et séparez les fixations.

Deux personnes sont nécessaires pour installer le produit.

Prélevez et stockez les composants dans un lieu sûr afin d'éviter toute perte.

Préparez vous pour un dépliement soudain des parties du store, particulièrement le bras articulés.

Lisez soigneusement avant le montage tous les instructions le concernant. Vérifiez les éléments livrés, leur quantité et s'ils sont endommagés.

N'installez pas le produit si des pièces sont manquantes et endommagées.

Ne changez jamais la construction du produit si certaines pièces sont manquantes ou endommagées.

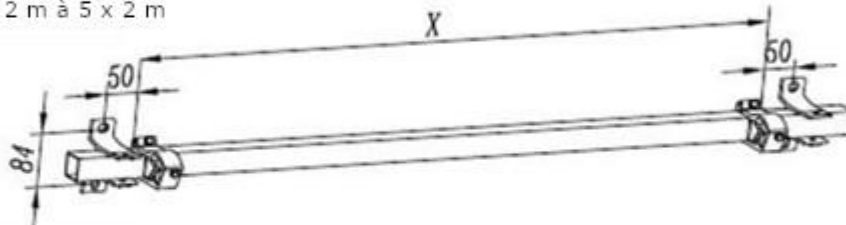
S'il advenait que les instructions ne soient pas suivies, il peut y avoir danger de blessures.

Assurez vous que le mur soit assez fort et qu'il soit approprié pour le montage du store. Store Direct Usine n'assume aucune responsabilité pour des dommages et les dégâts sur le store, qui auraient été causés parce que le mur de montage ne pouvait pas supporter la charge.

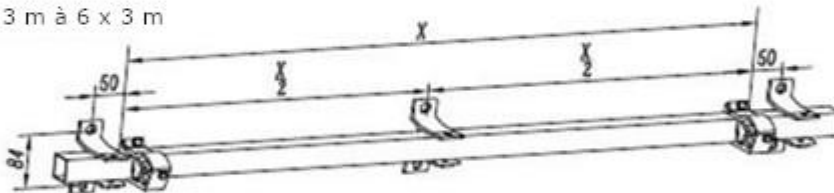
Distance entre les supports muraux adjacents

(X représente la distance entre les deux supports des bras du store)

Stores de 2,5 x 2 m à 5 x 2 m



Stores de 5,5 x 3 m à 6 x 3 m



Hauteur d'installation des supports muraux

Comme l'illustre le schéma, nous recommandons que la surface du store soit fixée de sorte à former un angle de 80° avec le mur lorsqu'il est ouvert.

Calculez la hauteur de montage des supports muraux (C) à l'aide de la formule suivante :

Vous pouvez vous-même déterminer la hauteur d'installation de votre store la plus adaptée à vos besoins.

Pour cela il vous suffit d'utiliser la formule suivante.

L'angle d'inclinaison recommandé pour votre store est de 80°, idéalement la barre de charge doit se situer à 2.5m de hauteur store totalement déployé.

Le facteur 0.17 nous servira pour un angle de 80° à réaliser, vous pouvez utiliser un facteur de 0.5 pour une inclinaison à 60°.

FORMULE

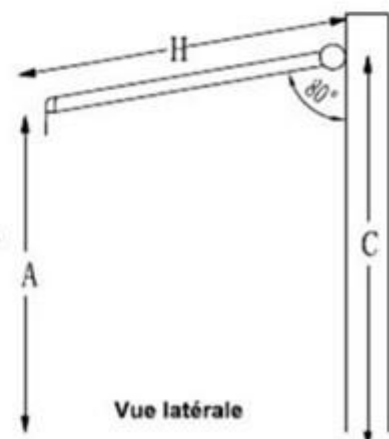
Hauteur de la barre de charge + facteur x longueur de la projection maximum = hauteur d'installation.

Exemple pour un store avec 3 m d'avancée :

$2.5 + (0.17 \times 3) = 3.01$ m de hauteur d'installation des supports avec une inclinaison de 80°

Même exemple avec une inclinaison de 60° :

$2.5 + (0.5 \times 3) = 4$

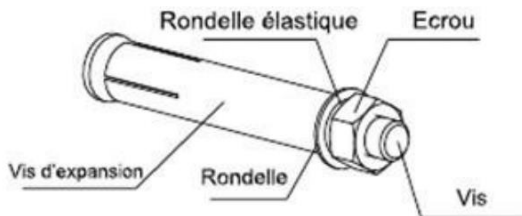
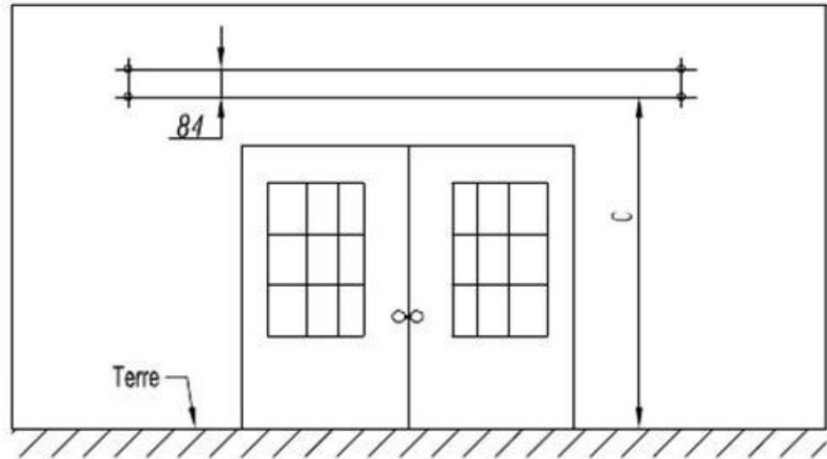


Montage des supports muraux

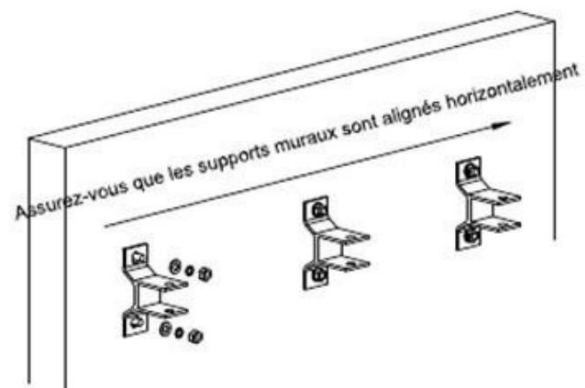
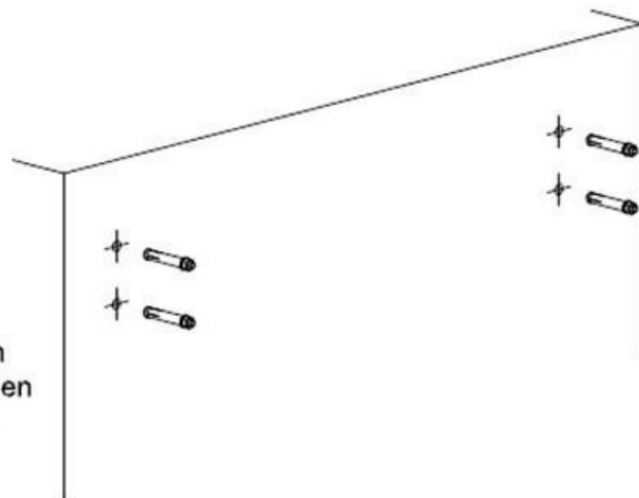
Les quatre trous de chaque fixation doivent être placés verticalement et sur la même ligne.

Marquez la hauteur sur le mur et repérez l'emplacement où vous devrez forer. Percez les trous avec un foret de maçonnerie d'un diamètre de 14 mm, à une profondeur égale à la longueur de la cheville béton. Assurez-vous que la profondeur des trous permet à l'extrémité fileté de la vis centrale de dépasser du mur.

Martelez les chevilles béton dans les trous. Retirez l'écrou et la rondelle. Ne serrez pas déjà les écrous. Assurez-vous que tous les supports muraux sont installés le long de la même ligne horizontale avant de serrer tous les écrous.

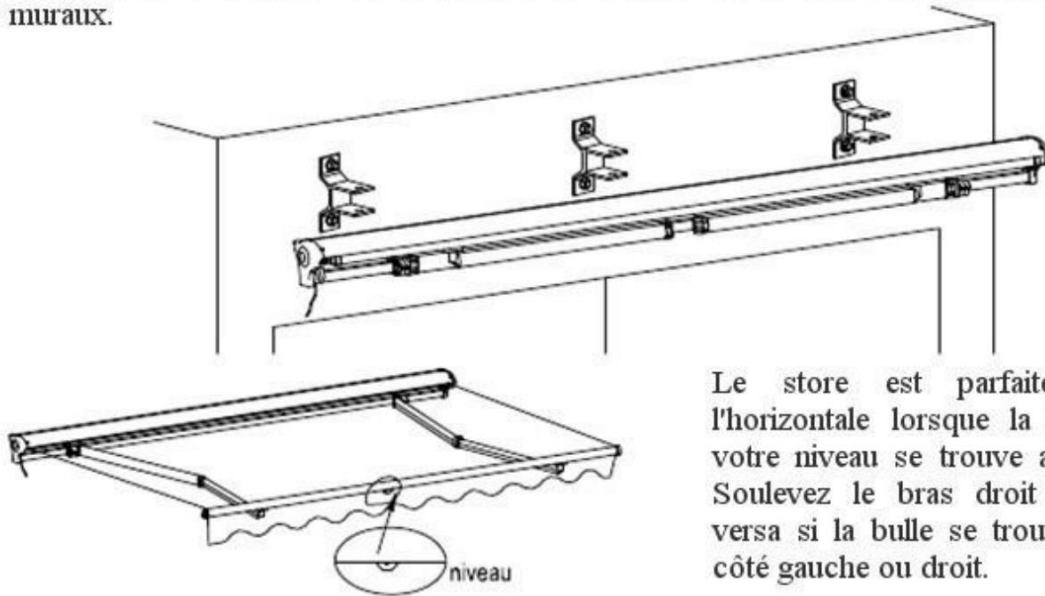


(Remarque importante : L'écrou et la rondelle peuvent se détacher du boulon lors du transport. Veuillez les remettre en position originale avant de marteler les vis dans le mur lors de l'installation).



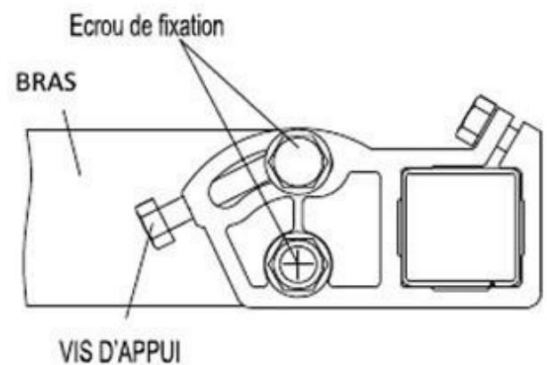
Fixation du store aux supports muraux

Fixez la manivelle au tube d'enroulement, puis tournez-la pour étendre ou enrouler le store. Retirez les vis des supports muraux. Installez le store sur les supports muraux en fixant la barre de torsion carrée dans ces supports. Fixez le store en serrant une fois de plus les vis et les écrous sur les supports muraux. Serrez les écrous pour vous assurer que le store est fermement fixé aux supports muraux.



Le store est parfaitement à l'horizontale lorsque la bulle de votre niveau se trouve au milieu. Soulevez le bras droit et vice-versa si la bulle se trouve sur le côté gauche ou droit.

A l'aide d'un niveau, vérifiez la barre avant pour vous assurer que le store est parfaitement horizontal. Ajustez le dispositif d'ajustement de l'angle d'inclinaison aux deux extrémités en desserrant les écrous de fixation de ce dispositif. Tournez la vis de support pour régler la hauteur. Ajustez le bras jusqu'à ce que le profil avant soit parfaitement à l'horizontale. Serrez à nouveau les écrous de fixation pour fixer l'angle du store. Pour régler cet angle, ajustez le dispositif d'ajustement de l'angle des deux supports des bras (côté demi-coffre et côté barre de charge). Appliquez cela jusqu'à obtenir l'inclinaison désirée. Serrez les écrous de fixation une fois que le store est parfaitement horizontal.



Instructions d'utilisation

Fixez la manivelle au tube d'enroulement, puis tournez-la pour étendre ou enrouler le store.

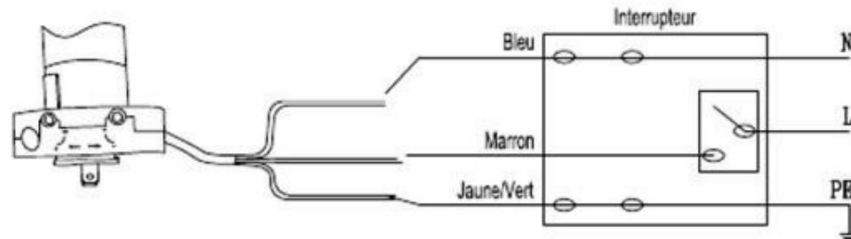
Branchement



ATTENTION, danger d'électrocution !

Le branchement électrique du store doit uniquement être effectué par un électricien qualifié. Le branchement doit être conforme aux réglementations en vigueur.

- Assurez-vous que l'alimentation correspond aux spécifications de l'appareil (données techniques). Coupez l'alimentation électrique. Connectez le câble aux raccords comme suit :



Couleur du câble	Depuis	Vers
Jaune/Vert	Store	Terre
Bleu		Neutre
Marron		Phase

Instructions d'utilisation

Télécommande

a. Instructions d'utilisation du moteur avec la télécommande.

Le moteur Dooya avec récepteur intégré (433 MHz) doit être programmé avec l'émetteur DC90

Gamme d'émission : gamme ouverte, 200 m ; entre deux murs, 30 m

- Installation du support de montage mural : Cherchez un endroit d'installation adapté à l'intérieur, puis percez deux trous pour fixer le support (23). Afin de prévenir tout dommage de câbles électriques et de tuyaux de canalisation, utilisez un détecteur de câble avant de procéder au perçage. Insérez les deux petites chevilles dans les trous. Insérez les deux vis dans les chevilles, puis montez le support au mur.

Pression de la touche	Fonction
Haut	Fermer le store
Arrêt	Interrompt l'ouverture/fermeture du store
Bas	Ouvrir le store

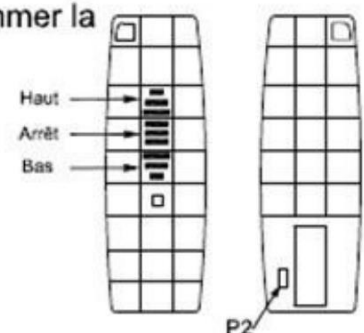
Le voyant lumineux (24) s'allume lors des pressions de touches.

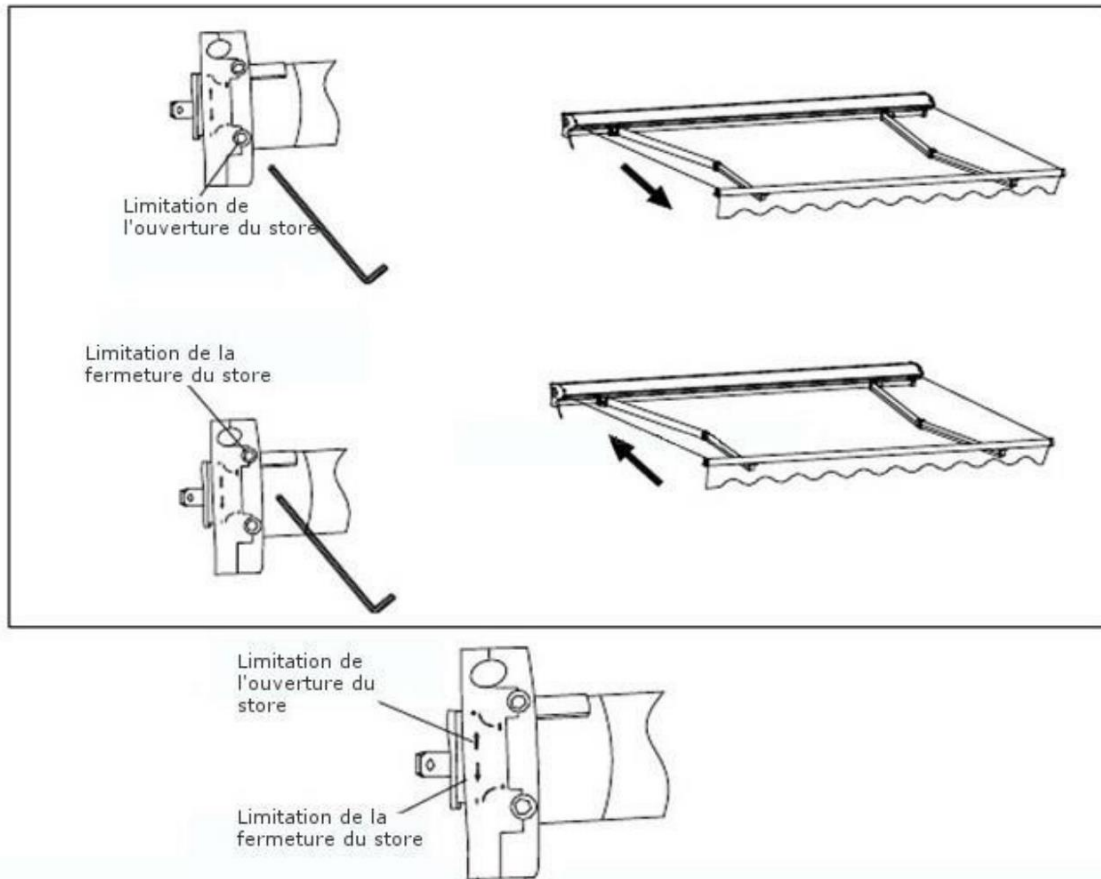
b. Programmation de la première utilisation à distance

L'émetteur doit être programmé.

REMARQUE IMPORTANTE : Si la télécommande doit être remplacée, vous devez d'abord réinitialiser la mémoire du récepteur, puis programmer la nouvelle télécommande.

c. Réglage de la limite d'ouverture du store





A l'aide de la clé hexagonale verte 4mm, ajustez l'ouverture de sorte à ce qu'elle corresponde à la direction de la rotation du moteur :

L'écrou supérieur sert à ajuster la limitation de la fermeture du store.

Tournez l'écrou dans le sens inverse des aiguilles d'une montre (comme si vous le desserriez) pour augmenter le cycle de fermeture du tube d'enroulement de la toile (le nombre de rotations augmente et la fermeture du store s'intensifie). Tournez l'écrou dans le sens des aiguilles d'une montre (comme si vous le serriez) pour réduire le cycle de fermeture du tube d'enroulement de la toile (le nombre de rotations diminue et la fermeture du store se réduit).

L'écrou supérieur sert à ajuster l'ouverture de votre store.

Tournez l'écrou dans le sens inverse des aiguilles d'une montre (comme si vous le desserriez) pour augmenter l'ouverture du store (le nombre de rotations augmente et l'ouverture du store s'intensifie).

Tournez l'écrou dans le sens des aiguilles d'une montre (comme si vous le serriez) pour réduire la fermeture du store (le nombre de rotations diminue et l'ouverture se rétracte).

2. Après le réglage de l'ouverture/fermeture, dépliez et repliez le store avec la télécommande pour vous assurer que le réglage est satisfaisant. Si ce n'est pas le cas, répétez l'étape 1.

d. Réinitialisation de la télécommande

Coupez l'alimentation électrique pendant plus de 10 secondes, puis remettez-la en marche. Appuyez deux fois sur la touche "P2" de la télécommande, puis sur la touche "UP" pour régler la fermeture du store. Répétez les étapes ci-dessus, mais en appuyant sur la touche "DOWN" pour régler l'ouverture du store.

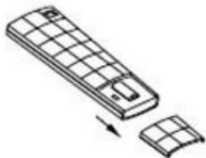
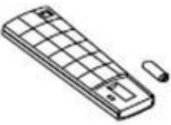

Attention

Le nombre de cycles de fonctionnement calculé ne doit pas être dépassé.

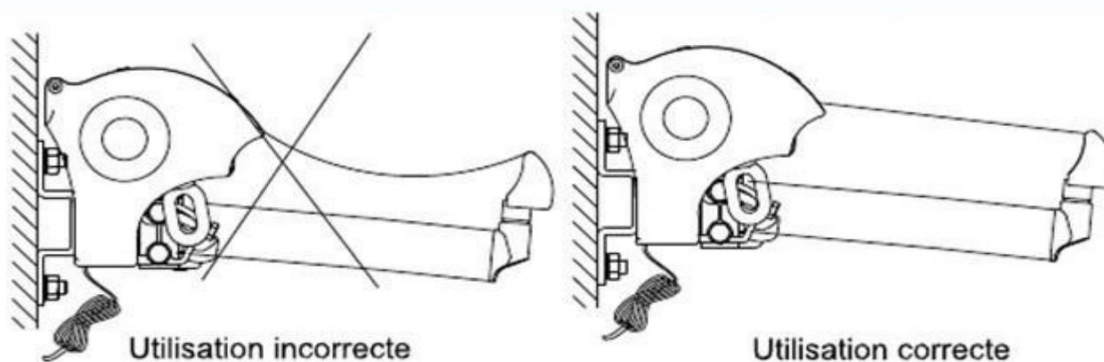
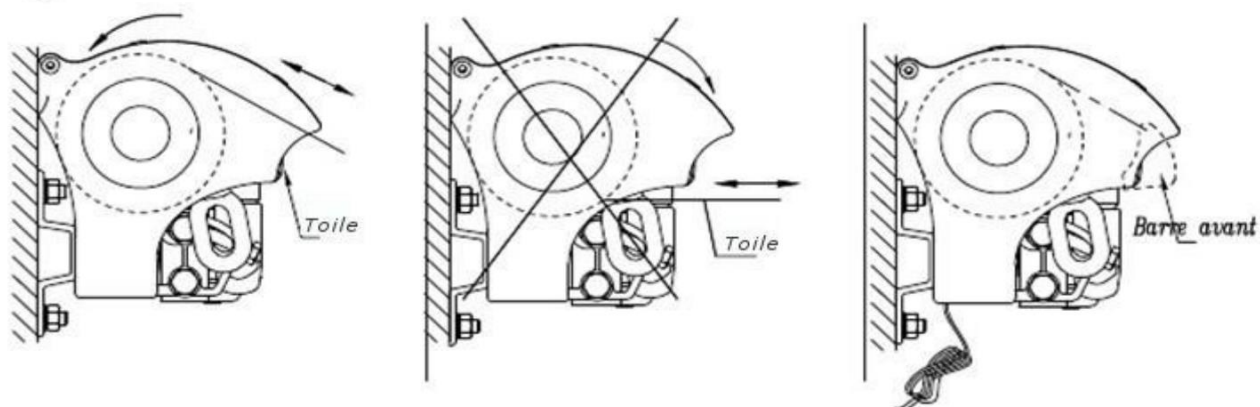
e. Période de fonctionnement du moteur

L'alimentation électrique du moteur sera interrompue s'il reçoit continuellement le même signal pendant 2 minutes. L'"interruption" protège le moteur de la surchauffe en toutes circonstances.

g. Remplacement des piles de télécommande

<p>1. Retirez le couvercle du compartiment à piles.</p>	
<p>2. Retirez la pile ; prêtez attention à la direction dans laquelle la pile a été insérée.</p>	
<p>3. Insérez une nouvelle pile. Refermez le couvercle du compartiment à piles.</p>	

Dysfonctionnement



Attention

La toile ne doit pas pendre lors de l'utilisation du store ; sinon, de l'eau pourrait s'accumuler sur celui-ci. Utilisez votre store de manière appropriée, telle qu'illustrée.

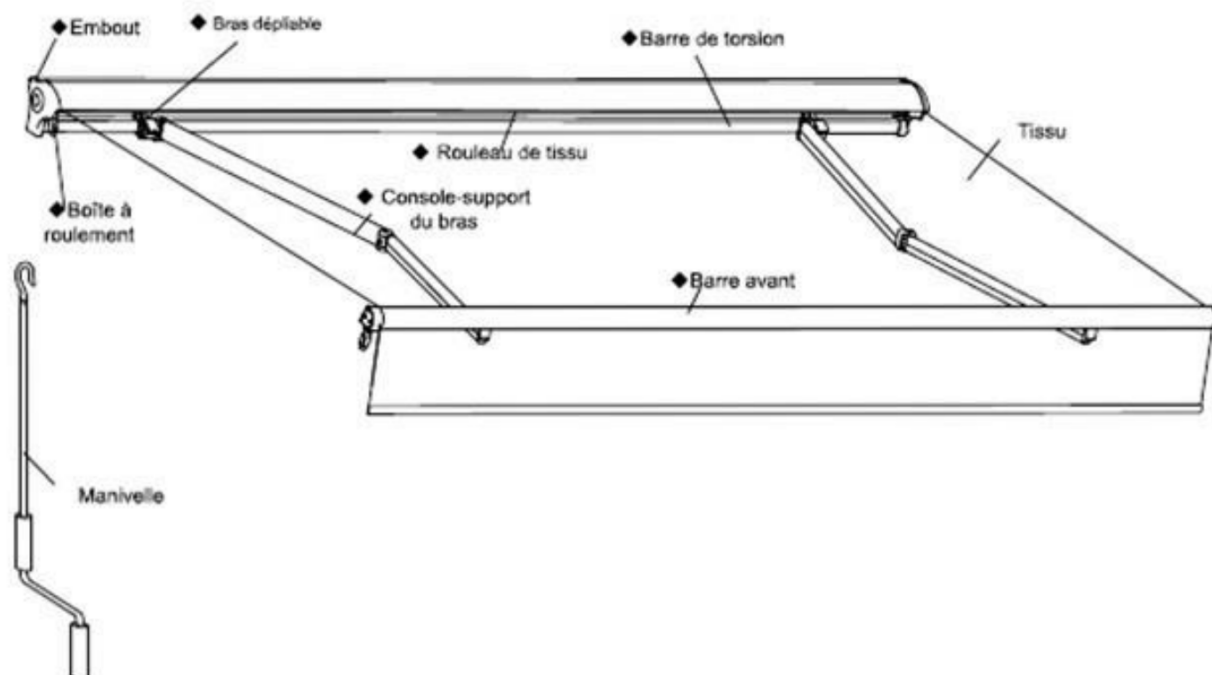
ATTENTION

- Le remplacement et l'insertion des piles doivent être effectués exclusivement par des adultes.
- Retirez les piles usagées de l'appareil.
- N'exposez pas les piles au feu sous peine d'entraîner des fuites ou une explosion.
- Ne court-circuitez pas les piles.
- Ne mélangez pas des piles neuves et usagées.
- N'utilisez pas de piles rechargeables dans cet appareil.
- Ne rechargez pas les piles qui ne sont pas étiquetées comme étant rechargeables.
- Utilisez uniquement les types de piles recommandés.
- Tenez cet appareil hors de portée des enfants.
- Mettez les piles au rebut exclusivement dans un centre de recyclage.

Entretien

- Assurez-vous que le store est solide et fermement installé.
- Nettoyez la surface du store à l'aide d'un chiffon légèrement humide.
- Nettoyez la télécommande et les supports muraux à l'aide d'un chiffon légèrement humide.
- Lorsque le store est sale ou lorsque vous pensez ne plus l'utiliser pendant une longue période, essuyez les débris de la toile à l'aide d'un chiffon doux et sec.
- N'utilisez pas de produits de nettoyage abrasifs tels que des produits chimiques, du benzène ou de l'alcool.
- N'enroulez pas le store lorsqu'il est mouillé ou humide.
- Laissez la toile sécher de manière naturelle lorsque celle-ci est mouillée.
- Éteignez le store lorsque vous pensez ne plus l'utiliser pendant une longue période.

Liste des pièces



Remarque importante

N'utilisez pas ce store avant que toute pièce portant le symbole ◆ qui présente des dommages ne soit remplacée.