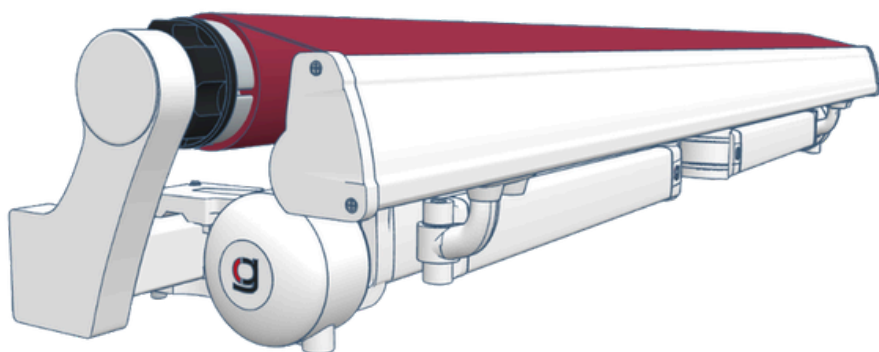




Notice d'installation

Store monobloc

SURYA





SOMMAIRE

1. Précautions et instructions de sécurité	3
2. Pose du store	5
A. Pose sur support plein	11
B. pose sur support creux.....	12
3. Mise en place du store.....	13
4. Branchement électrique	14
5. Réglages divers	15
6. Mise en place des joues de finition	16
7. Entretien	17
8. Garanties et certifications	19

Précautions et instructions de sécurité pour l'installation et l'utilisation



ATTENTION ! LISEZ LES INSTRUCTIONS AVANT D'UTILISER CE PRODUIT.

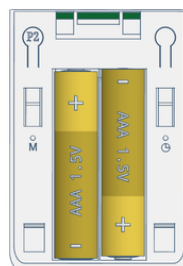
ATTENTION ! AVANT D'OUVRIER LE STORE, ASSUREZ-VOUS QUE TOUTES LES FIXATIONS DES ELEMENTS DE SECURITE SONT CORRECTEMENT INSTALLEES. FERMEZ TOUJOURS LE STORE PAR TEMPS VENTEUX, EN CAS DE FORTE PLUIE OU LORSQUE VOUS NE L'UTILISEZ PAS. LE NON-RESPECT DE CES INSTRUCTIONS PEUT ENTRAINDER DES BLESSURES CORPORELLES ETDES DOMMAGES MATERIELS. LES BRAS MOBILES DU STORE SONT SOUS TENSION ET TOUTE SURTENSION PEUT ENTRAINDER DES BLESSURES CORPORELLES ET DES DOMMAGES. N'ESSAYEZ PAS DE DEMONTER OU DE REPARER LE STORE VOUS-MEME SI VOS COMPETENCES TECHNIQUES NE VOUS LE PERMETTENT PAS.

- N'installez jamais le store dans des endroits élevés ou venteux. Il pourrait tomber et causer des blessures corporelles.
- Avant de commencer à déballer et installer le store, assurez-vous que vous avez les outils appropriés, suffisamment de personnel avec vous (2 personnes sont recommandées), un endroit et une surface propre et sèche pour le montage.
- N'utilisez pas le store dans des endroits soumis à des vibrations ou à des chocs.
- Le montage peut être effectué par une main d'oeuvre qualifiée, sous la condition que les instructions soient scrupuleusement observées. Si des problèmes surviennent lors de l'assemblage, veuillez avoir recours à un personnel qualifié.
- Utilisez correctement tous les écrous et vis au cours de l'installation. S'ils ne sont pas fermement fixés, cela est très dangereux.
- Faites attention à vos doigts pendant le montage.
- N'utilisez pas le store dans des endroits exposés à des hautes températures, tels que des murs situés à proximité d'un barbecue ou autre source de chaleur.
- N'accrochez rien au cadre ou sur les bras d'articulation car le store pourrait tomber, être endommagé ou causer des dommages et blessures.
- N'utilisez jamais le store en cas de vent supérieur à 38 ou 49km/h, selon la classe de résistance au vent du store (cf spécifications en page suivante) ou de forte pluie. L'ajout d'un capteur vent est recommandé (version motorisée).
- N'utilisez jamais le store à d'autres fins que celles prévues.
- L'utilisation du store par temps de gel peut l'endommager.
- Fermez le store par temps venteux ou très pluvieux.
- Il n'est pas permis d'effectuer de quelconques modifications sur le store.
- N'utilisez pas de grill ou de barbecue sous le store et n'allumez pas de feu à sa proximité.
- N'ouvrez pas le store lorsque des travaux comme le nettoyage des fenêtres, etc, sont effectués près de celui-ci.
- Vérifiez le store tous les 3 mois pour être sûr que toutes les fixations sont bien en place et que les éléments ne sont pas endommagés.
- N'utilisez pas le store si des réparations sont nécessaires. Contactez notre SAV qui vous indiquera la procédure à suivre.



Recommandation piles de télécommande (version motorisée) :

- Le remplacement et l'insertion des piles doivent être effectués exclusivement par des adultes.
- Retirez les piles usagées de l'appareil.
- N'exposez pas les piles au feu sous peine d'entraîner des fuites ou des explosions.
- Ne court-circuitez pas les piles.
- Ne mélangez pas des piles neuves et usagées.
- N'utilisez pas de piles rechargeables dans cet appareil.
- Utilisez uniquement les types de piles recommandées.
- Tenez cet appareil hors de portée des enfants.
- Mettez les piles au rebut exclusivement dans un centre de recyclage.



Spécifications :

- Toile : Acrylique 100 %
- Classe de résistance au vent (EN-13561) : Classe II (5 x 3,5 m) - Classe III (5 x 2,5 m)
- Endurance mécanique (EN - 13561) : Classe II - 7 000 cycles pour tous ses composants (2 cycles/jour pendant 10 ans)

Classes de résistance au vent des stores banne Norme européenne NF EN 13561

Classes de résistance	0	1	2	3
Pression nominale d'essai	<40 N/m ²	40 N/m ²	70 N/m ²	110 N/m ²
Pression d'essai de sécurité	<48 N/m ²	48 N/m ²	84 N/m ²	132 N/m ²
Vitesse maximale du vent	-	28 km/h	38 km/h	49 km/h
Classement du vent sur l'échelle de Beaufort	-	4 Jolie brise	5 Bonne brise	6 Vent frais

Modèle du moteur :

Ici Store / Dooya DM45RM-50/12

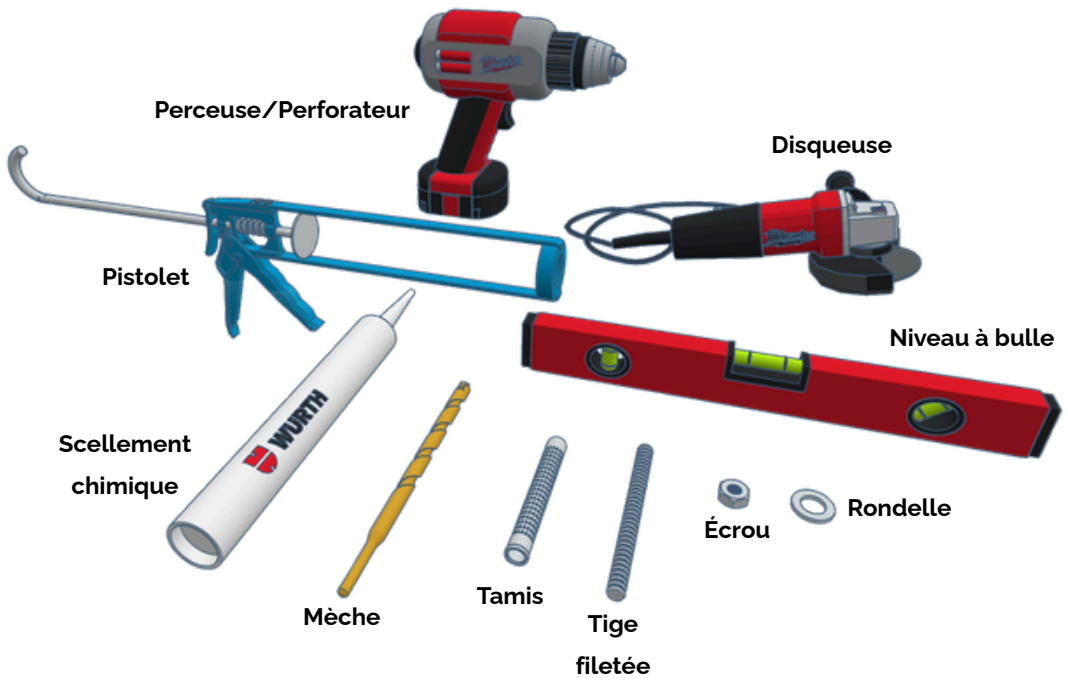
- Diamètre : 45 mm
- Tension nominale : 230 V - 50 Hz
- Intensité nominale : 0.89 A
- Puissance nominale : 205 W
- Vitesse de rotation : 12 tr/m
- Longueur de câble : 3 m
- Classe de protection : IP44
- Délai de coupure thermique : 4 min
- Poids : 3,22 kg



ICI STORE



OUTILS NÉCESSAIRES





Pose du store

Matériel à prévoir

(béton, agglo, brique...)

- Perforateur avec mèche à béton de diamètre $\varnothing 12\text{mm}$ et $\varnothing 16\text{mm}$
- Niveau laser ou niveau à bulle
- Cordeau
- Pompe à scellement
- Cartouche de scellement chimique
- Tige filetée $\varnothing 10\text{mm}$ (inox préconisé), 8 écrous de 10, 8 rondelles de 10/20, 8 tamis de $\varnothing 16/130\text{mm}$ minimum
- Disqueuse
- Matériel électrique (boîte de dérivation, bornier de jonction, multimètre...)
- Pince, clé et tournevis



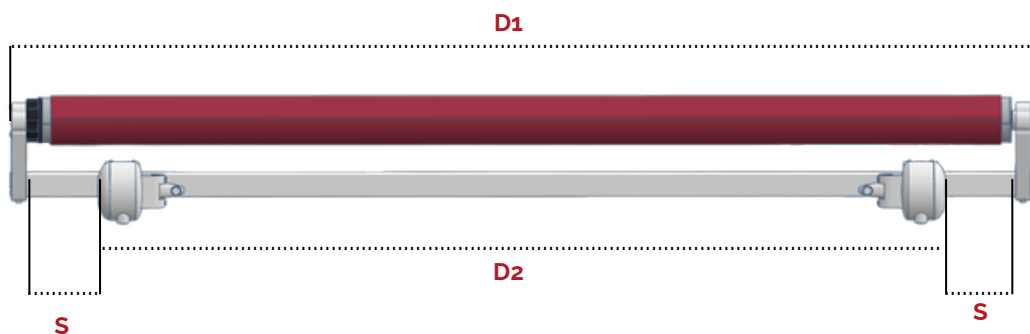
Pose du store:

2h à prévoir pour 2 personnes.



1 - Prise de mesure

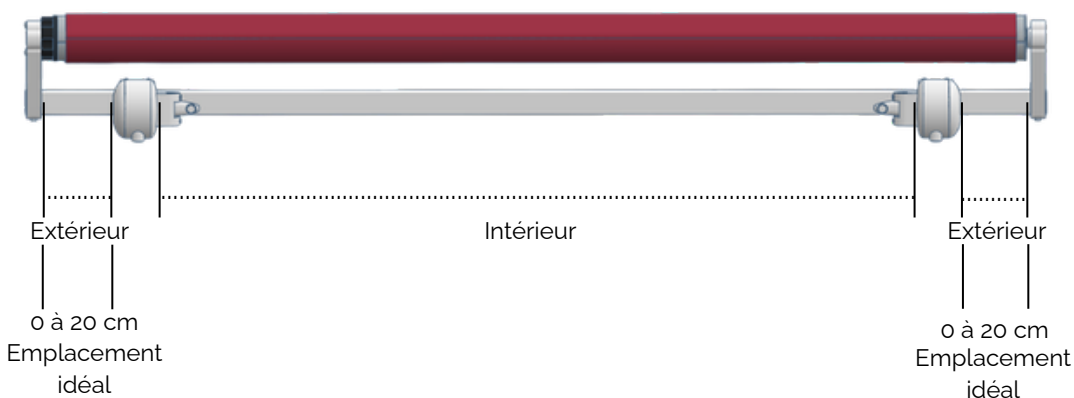
Avant l'installation du store, à l'aide du mètre, mesurez la valeur **D1** et **D2**.
L'emplacement des supports de fixation se situera au niveau des valeurs **S**.





Règle générale pour l'emplacement des supports :

Le store monobloc SURYA est un store composé d'une barre carrée, sur laquelle sont fixées les rotules de bras. Lors de l'ouverture du store, le poids des bras ainsi que la gravité, exercent une pression sur la barre carrée qui occasionne une torsion de cette dernière. Il est donc important que les supports de fixation se situent entre **0 et 20 centimètres** autour des rotules côté externe (**dans de rares cas souvent sur les petites dimensions de store, vous serez obligé de mettre les supports côté intérieur**). Cela vous permettra de placer les fixations selon votre convenance dans cette limite de 20 cm.

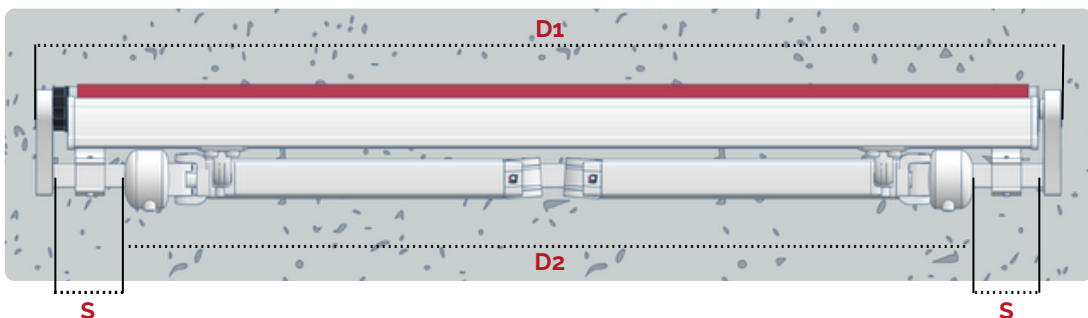


A noter que, selon les dimensions, un 3ème support peut être fourni. Il devra se trouver à l'axe du store.



2 - Traçage des supports muraux

- Tracez la valeur **D1** sur le mur en ayant au préalable déterminé l'emplacement du store puis tracez **D2** et **S**. Déterminez ensuite la valeur **X**, l'emplacement de vos supports, en respectant la règle générale précédemment citée.



- Tracez sur le mur le bas des supports, en utilisant un niveau à bulle ou un niveau laser. Les valeurs **X** sont les valeurs que vous avez déterminées au préalable.





3 - Traçage des trous des supports muraux



4 - Perçage des trous des supports muraux et préparation des tiges filetées

Une fois les trous réalisés, couper les tiges à la bonne dimension, à l'aide d'une disqueuse. En effet, si vous avez acheté le kit de fixation sur notre boutique en ligne, les tiges filetées livrées sont de 1m chacune. Cela vous permettra de couper les tiges sur mesure et selon vos besoins.

NOTE : Nous avons, au préalable, mesuré la dimension des tiges pour vous faciliter le travail. Dans des conditions normales (sans isolation extérieure) les dimensions sont de :

Matériaux pleins (béton) :120mm

Matériaux creux (Agglo, Monomur) : 160mm

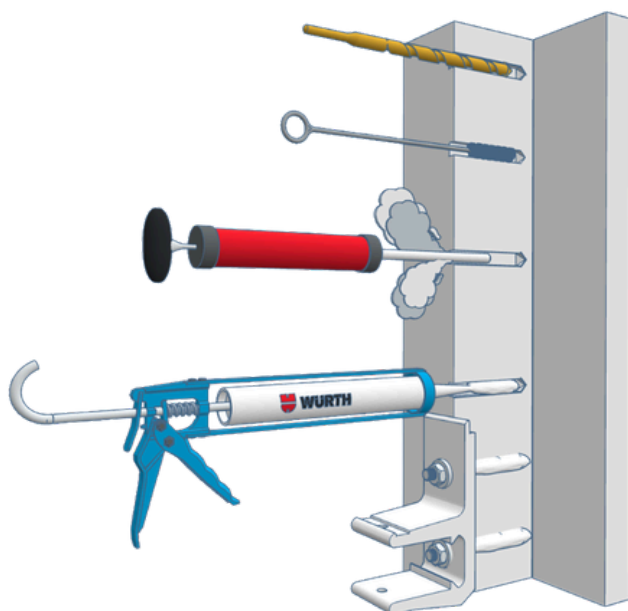
La pose sur tout autre matériau que ceux spécifiés est réputée non conforme et la garantie ne pourra pas être appliquée.



NOTE : pour une isolation extérieure, il faudra ajouter l'épaisseur de votre isolant aux valeurs présentes ci-dessus. **Dans le cas d'une pose avec isolation extérieure, il est IMPERATIF d'utiliser un kit de fixation dédié pour façade avec isolation extérieure.**

Scellement des tiges filetées et fixation des supports

A. Matériaux pleins



- Percez
- Nettoyez
- Soufflez
- Injectez le scellement chimique
- Insérez les tiges filetées avec un mouvement de rotation

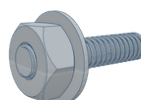
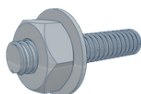


**Temps de prise
30 minutes**

- Posez vos platines et serrez les boulons



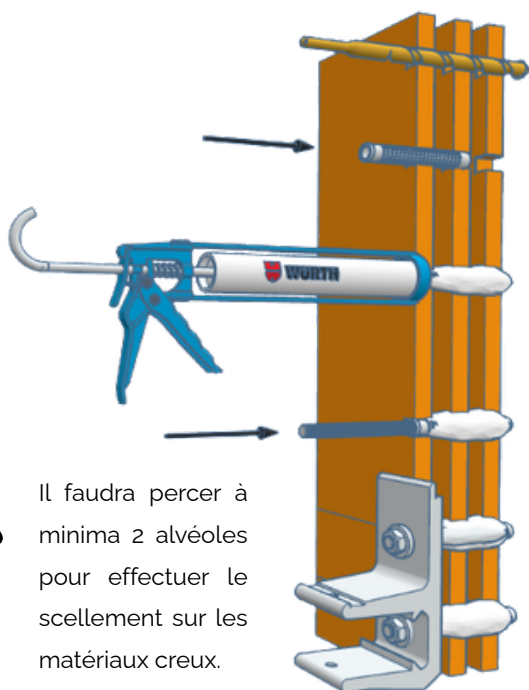
Il est important qu'à la fin du serrage, la tige filetée ne dépasse pas de l'écrou. Si tel est le cas, coupez le surplus à l'aide d'une disqueuse.





Scellement des tiges filetées et fixation des supports

B. Matériaux creux



- Percez
- Insérez les tamis
- Injectez le scellement chimique
- Insérez les tige filetées avec un mouvement de rotation



**Temps de prise
30 minutes**

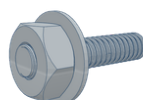
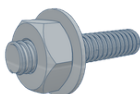
- Posez vos platines et serrez les boulons



Il faudra percer à minima 2 alvéoles pour effectuer le scellement sur les matériaux creux.

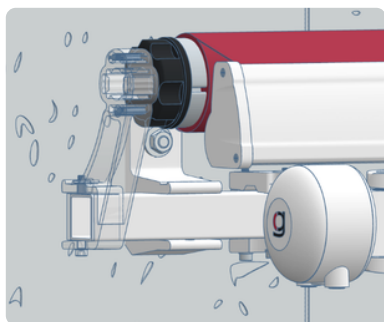


Il est important qu'à la fin du serrage, la tige filetée ne dépasse pas de l'écrou. Si tel est le cas, coupez le surplus à l'aide d'une disqueuse.

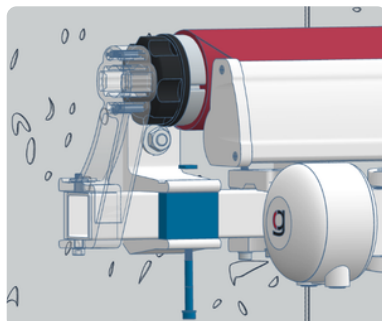




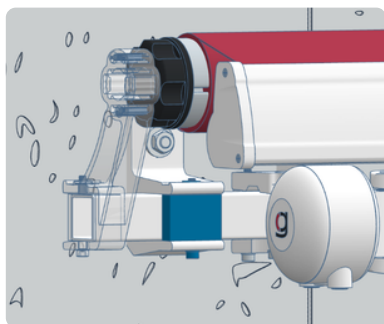
Mise en place du store sur les supports de fixation



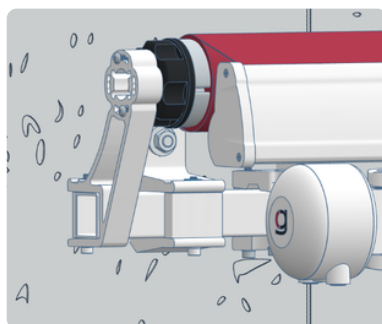
Installez votre store sur les supports que vous venez de poser



Présentez la plaque, la vis et le boulon de sécurité pour englober le tube du store



Posez le boulon carré sur le haut du support, faite traverser la vis dans la plaque de sécurité et serrez la vis de sécurité.



Répétez la même opération sur tous vos supports.
Votre store est posé et sécurisé.



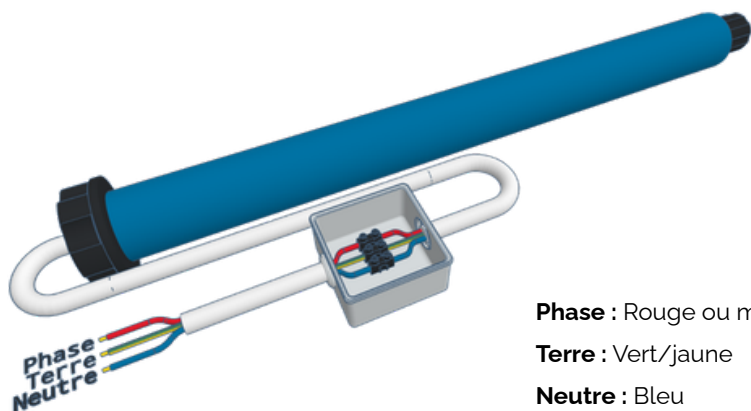
Mise sous tension (version motorisée)



Effectuez toujours le branchement hors tension.



Branchez le moteur du store sur une alimentation 230v permanente. Si vous sélectionnez une alimentation sur un ancien point lumineux (lumière) veuillez shunter l'interrupteur (neutraliser l'interrupteur) pour que l'alimentation devienne permanente. Faites votre branchement entre le câble d'alimentation et le moteur dans une boîte étanche.



230v-50 Hz

Phase : Rouge ou marron

Terre : Vert/jaune

Neutre : Bleu



Réglages divers / Que faire si ?

Tous les réglages sont disponibles sur notre boutique en ligne

<https://www.ici-store.com/conseils-installation-et-reglages>

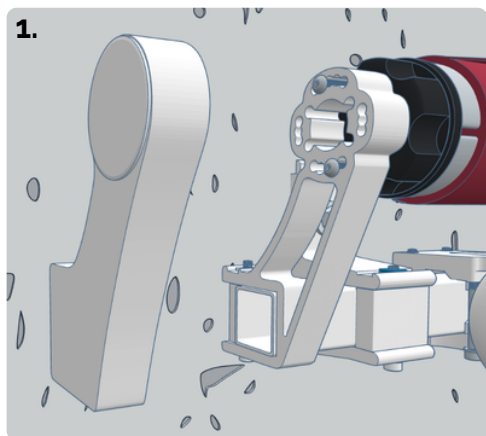
Scannez-moi



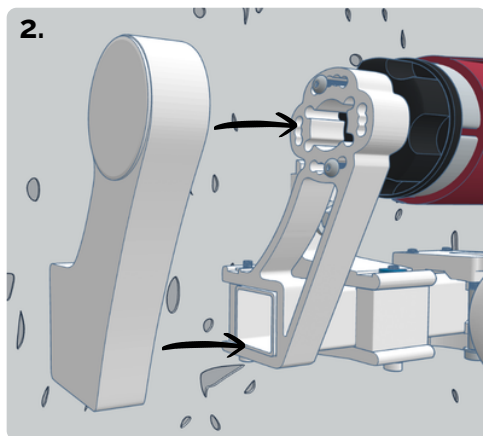
Problèmes	Causes	Solutions
Mon store se descelle du mur.	Visserie non adaptée à la composition du mur.	<ul style="list-style-type: none"> > Vérifier la bonne mise en place des supports (suivre les indications de la notice). > En cas de fixation avec scellement chimique, se rapporter à la notice du fabricant.
Mon store n'est pas de niveau.	Mauvaise installation des supports muraux. Barre de charge qui n'est pas de niveau.	<ul style="list-style-type: none"> > Vérifier le bon niveau des supports de fixation. Refaire la mise à niveau. > Vérifier le réglage d'inclinaison de la barre de charge.
Lors de la première utilisation du store, la barre de charge ne se ferme pas sur toute la longueur.	Vibrations lors du transport créant une légère modification des fins de course mécaniques.	<ul style="list-style-type: none"> > Régler la fin de course haute du moteur (pour la fermeture). > Régler la fin de course basse du moteur (pour l'ouverture).
La barre de charge ne se ferme pas sur toute la longueur.	Allongement de la toile après plusieurs utilisations.	<ul style="list-style-type: none"> > Régler les fins de course du moteur.
La barre de charge ne se ferme pas d'un seul côté du store.	Allongement naturel de la toile.	<ul style="list-style-type: none"> > Procéder au calage de la toile à l'aide d'une cale de compensation.
La manoeuvre électrique ne fonctionne plus.	Le moteur se met en protection thermique après 4 min d'utilisation successives.	<ul style="list-style-type: none"> > Attendre la fin de la protection (environ 20 minutes).
Le moteur ne démarre plus.	Problème de connexion.	<ul style="list-style-type: none"> > Vérifier le branchement du moteur. > Vérifier la pile de la télécommande.
Mon éclairage LED ne s'allume plus.	Problème de connexion ou de programmation.	<ul style="list-style-type: none"> > Vérifier la connexion des LED. > Reprogrammer les LED.



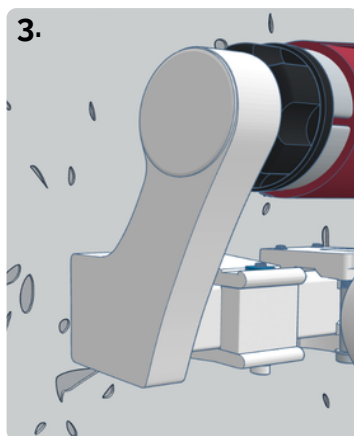
Mise en place des joues de finition



Présentez votre joue devant le support du tube d'enroulement



Approchez votre joue devant le support du tube d'enroulement



Clippez votre joue sur le support du tube d'enroulement



Entretien (1/2)

- Assurez-vous que le store est solidement et fermement installé.
 - Nettoyez la surface du store à l'aide d'un chiffon légèrement humide.
 - Nettoyez la télécommande et les supports muraux à l'aide d'un chiffon légèrement humide.
 - Lorsque le store est sale ou lorsque vous pensez ne plus l'utiliser pendant une longue période, dépoussiérez la toile à l'aide d'un chiffon doux et sec ou d'une soufflette.
 - Lors d'une longue période d'hivernage, il est conseillé de réaliser un cycle d'ouverture/fermeture une fois par mois pour veiller au bon fonctionnement du mécanisme global.
 - L'armature de votre store doit être positionnée de telle manière que la toile soit parfaitement tendue et ne subisse aucun frottement.
 - Par temps de grand vent, il ne faut pas laisser le store déployé. Veuillez respecter la classification de résistance au vent du store.
 - Par temps de pluie (légère averse), le store peut être déployé, mais il faut éviter de le réenrouler humide pour une longue période. Si pour différentes raisons, vous devez le réenrouler humide, redéployez votre store dès que vous en aurez la possibilité pour faire sécher la toile.
- Ce conseil vous est donné bien que la toile soit imputrescible par nature, car il y a toujours un risque, à terme, de condensation et de dépôts sur la toile de particules ou pollutions atmosphériques qui, elles, sont putrescibles.



Entretien (2/2)

- En cas de forte pluie, le store doit être refermé pour éviter la formation d'une poche d'eau qui abîmerait l'armature prématurément.

- En cas de coupure électrique (version motorisée), une manœuvre de secours vous permettra de manœuvrer votre store manuellement.

Les toiles de DICKSON CONSTANT ont subi un traitement spécial qui leur permet de retarder la formation et l'accumulation de salissures.

Pour ne pas altérer ce traitement, le nettoyage éventuel de votre toile doit être fait en tenant compte des recommandations suivantes :

- ENTRETIEN COURANT : Dépoussiérage le plus complet possible du store sec pour éliminer toutes les particules de surface par aspiration, insufflation d'air, battage ou brossage.

- ELIMINATION DES TACHES : Pour des taches de doigts ou de graisse, utiliser de l'eau savonneuse. Pour des taches aqueuses, éponger au maximum et frotter avec un chiffon humide. N'utilisez pas de produits de nettoyage abrasifs tels que des produits chimiques, détergents, du benzène ou de l'alcool.

- PRODUITS D'ENTRETIEN : Pour le meilleur résultat possible, utiliser les produits Tex'Aktiv Clean et Guard, recommandés par Dickson.

- **RÉGLAGES : Les fins de courses moteur étant mécaniques ou électronique (selon le choix de motorisation que vous avez fait), vous pourrez être amené à régler de nouveau celles-ci à l'aide de la clef initialement fournie ou via la télécommande. En effet, avec le temps, les vibrations sur le store ou une toile qui se détend légèrement peuvent engendrer une fermeture imparfaite du coffre.**



GARANTIE
10
ANS


DICKSON

MADE IN
FRANCE



SUNACRYL
OUTDOOR FIBRE
by DICKSON

FINISHING
CLEANGARD
OUTDOOR TREATMENT
by DICKSON



La peinture appliquée sur toutes les pièces laquées est conforme aux directives techniques établies par le label qualité QUALICOAT.



Garantie armature : 5 ans (pièces) - Garantie moteur : 5 ans (pièces)

Garantie toile : 10 ans (coloris, imputrescibilité) - Coutures garanties 5 ans

La garantie applicable aux composants du «store» est valable pour une période de 5 ans à compter de la date figurant sur le bon de livraison ou sur tout autre document fiscal et/ou administratif, tant sur la partie mécanique qu'électrique (le cas échéant).

Le cas échéant, seules les pièces de rechange sont couvertes par la garantie.

La présente garantie ne saurait s'appliquer en cas de détérioration du store et/ou des composants individuels, liée aux circonstances suivantes :

- Erreur de montage.
- Montage effectué par du personnel non qualifié.
- Manquement à la maintenance du système, telle que décrite dans le présent manuel.
- Usage inadapté.
- Dommages causés par un tiers ou liés à une cause extérieure.
- Avarie et/ou panne non imputable à un dysfonctionnement du système.
- Incendie, neige ou force de vent contre-indiquée.

Homologation marquage CE selon la norme EN - 13561. Ce produit est conforme aux obligations fondamentales en matière de sécurité, d'hygiène et de protection de l'environnement dans le cadre de la législation de l'UE.

Les alliages utilisés pour fabriquer des pièces en aluminium et d'extrusion de l'aluminium sont conformes aux normes EN 573-3 et UNE-EN 755-2. Les alliages utilisés pour fabriquer le reste des pièces moulées en aluminium sont conformes à la norme EN 1706.

L'alliage (Zamak 5) utilisé pour la fabrication des pièces en zamak est conforme à la norme EN 1774 : 1997.

CE

Store Direct Usine
816 route d'Avignon
84170 Monteux

EN 13561:2004+A1:2008

store extérieur pour protection solaire

Modèle : Système monobloc SURYA

Classe de résistance au vent :

5 x 3,5 m Classe II

5 x 2,5 m Classe III



Store Direct Usine - Ici Store

04 13 15 16 92

sav@ici-store.com

Du lundi au vendredi

8h30-12h / 13h30-17h



Une histoire à écrire ensemble...

