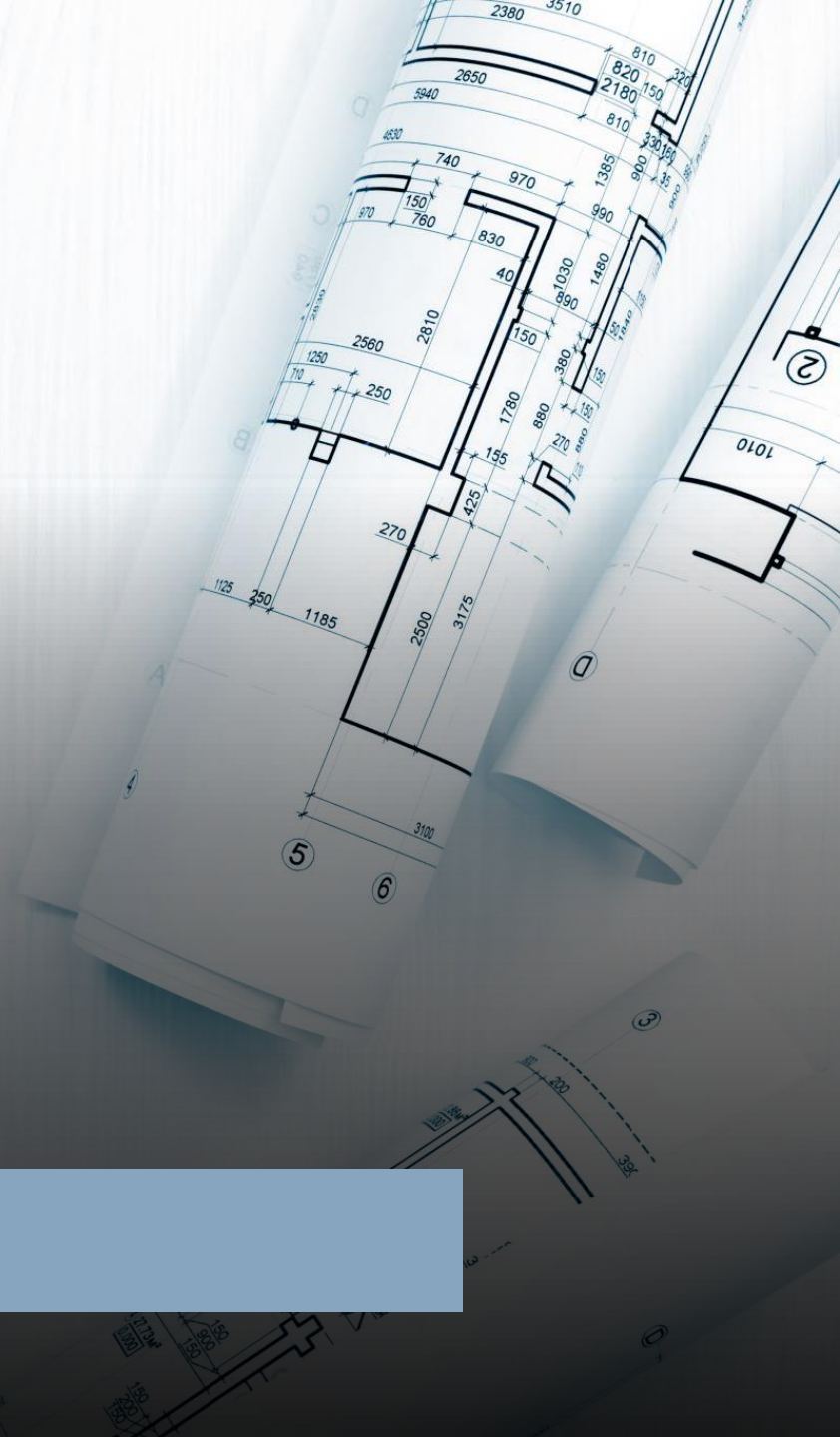


Notice de pose

Modèle Coffre intégral Kyma



Matériel à prévoir



- Perforateur avec mèche à béton de diamètre $\varnothing 12\text{mm}$ et $\varnothing 16\text{mm}$
- Niveau laser ou niveau à bulle
- Cordeau
- Pompe à scellement
- Cartouche de scellement chimique
- Tige filetée $\varnothing 10\text{mm}$, 8 écrous de 10, 8 rondelles de 10/20, 8 tamis de 16/130mm minimum
- Disqueuse
- Matériel électrique (boîte de dérivation, sucre, multimètre...)

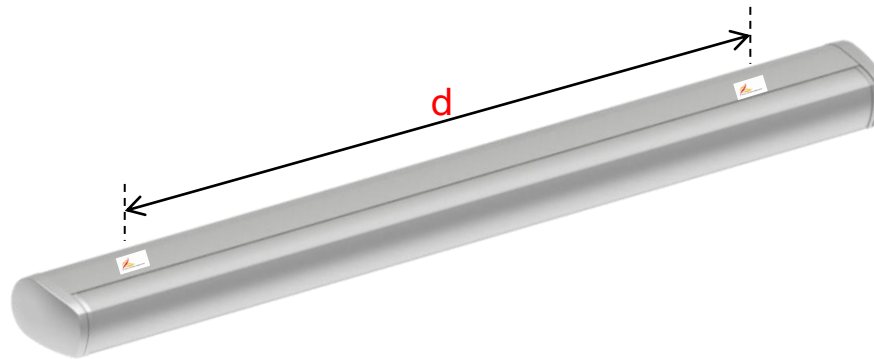
Pose du store

2h de pose à prévoir pour 2 personnes.



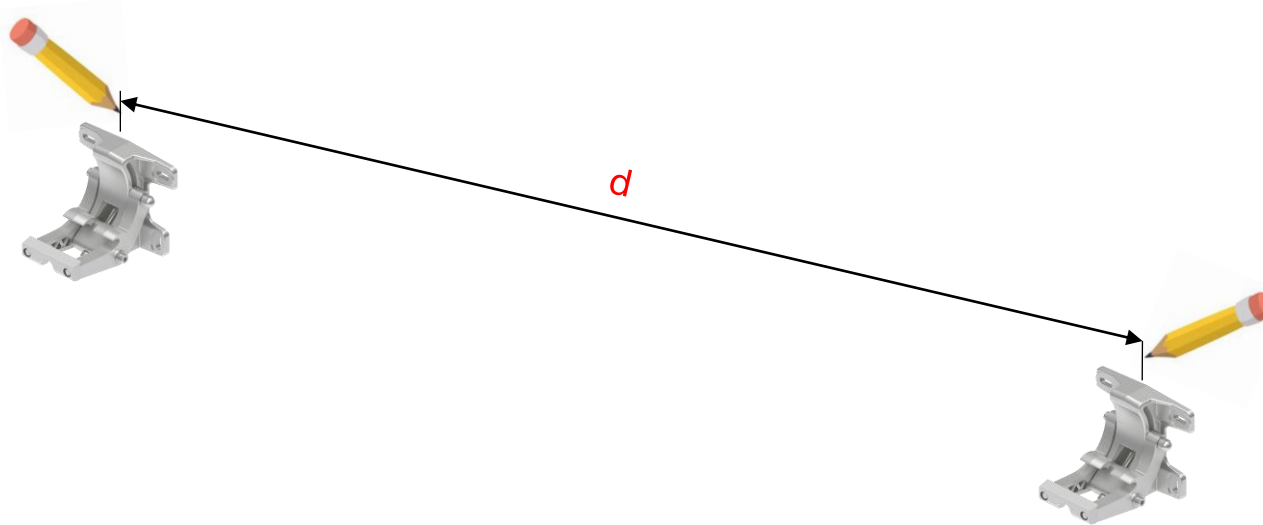
1. Prise de mesure

Lors du déballage du store, à l'aide du mètre, mesurer la valeur **d** (entraxe pastille autocollante)



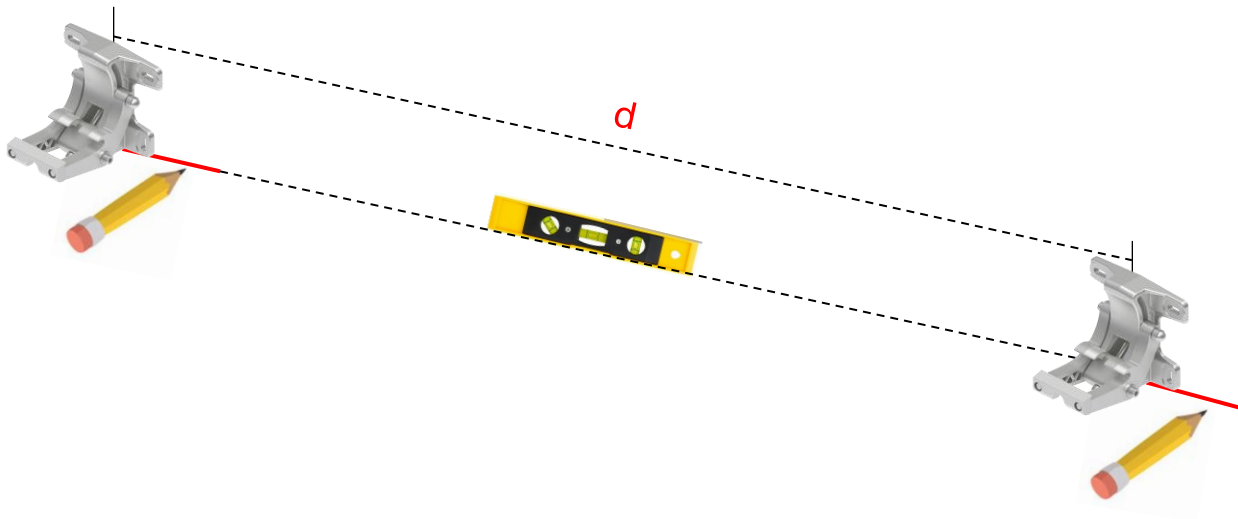
2. Mise en place des supports muraux

Tracer la valeur d sur le mur qui correspond à l'entraxe des supports muraux, en ayant au préalable déterminé l'emplacement du store.

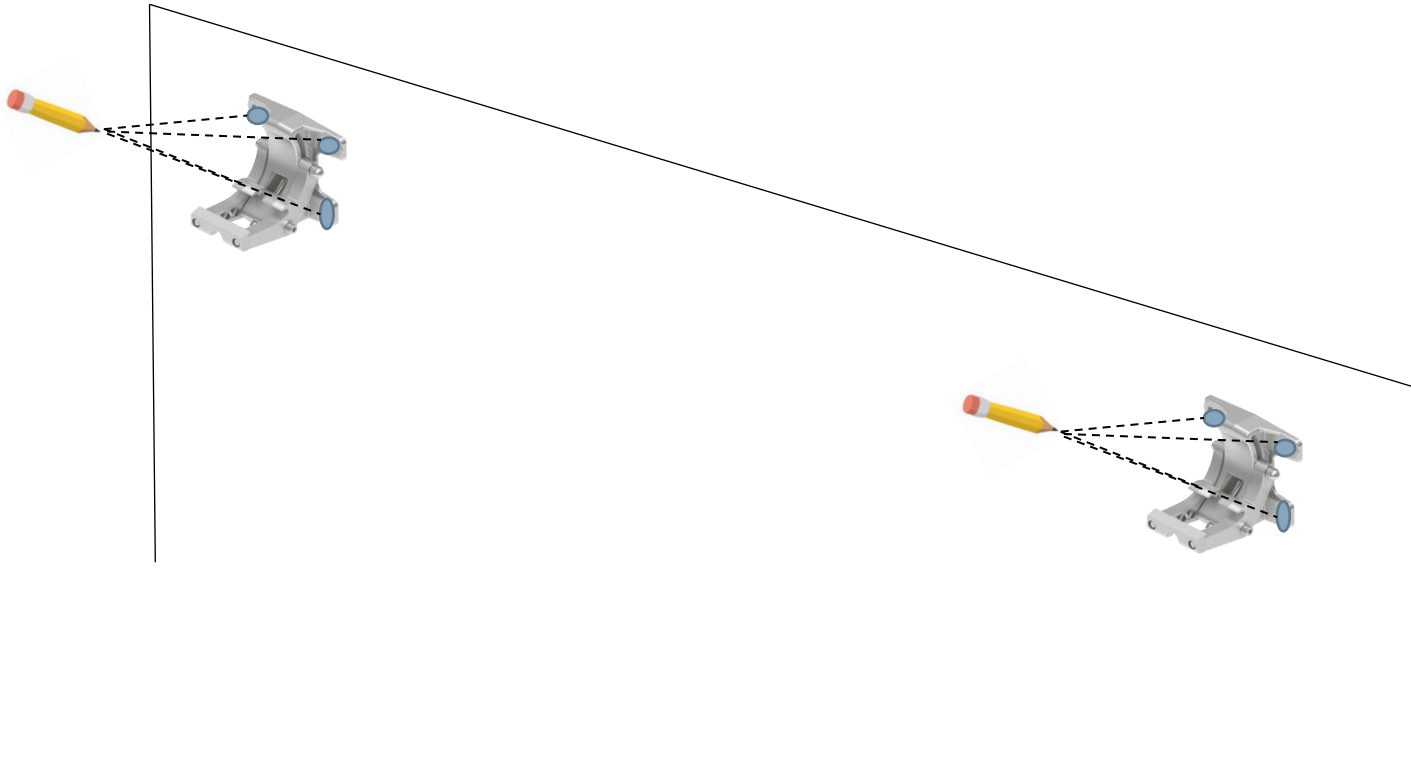


3. Traçage des supports muraux

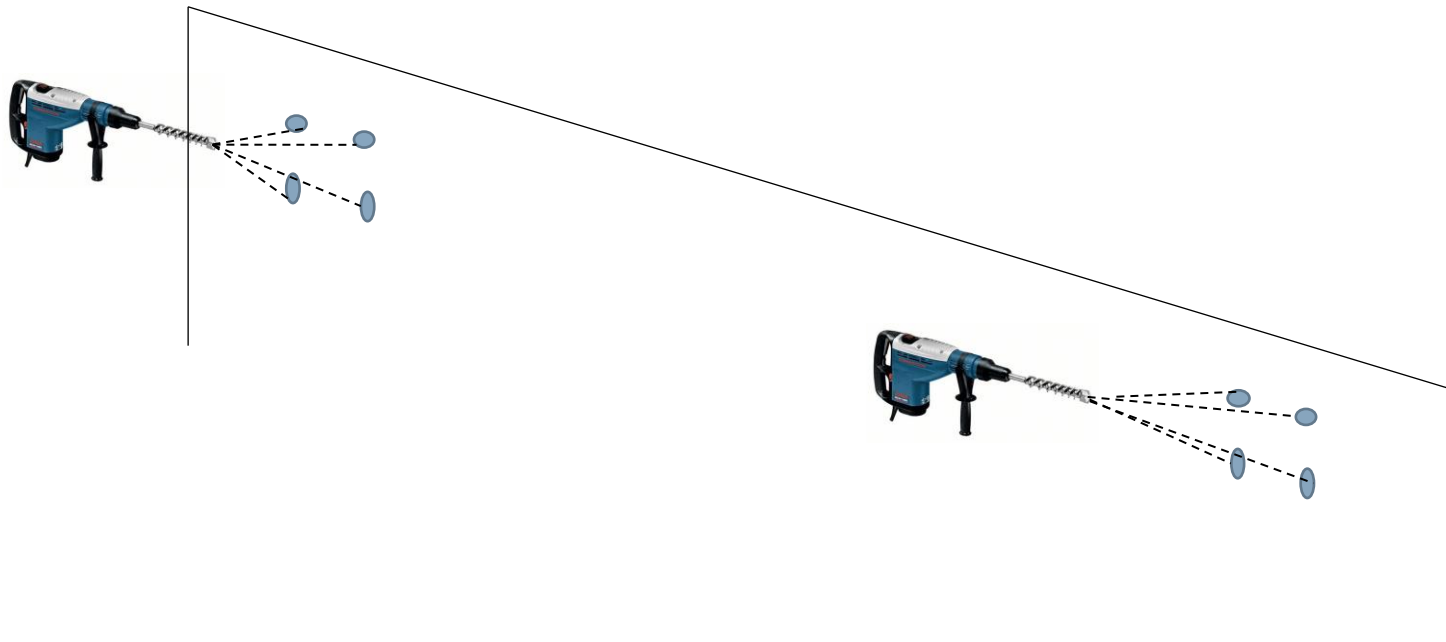
Tracer sur le mur le bas des supports, en utilisant un niveau à bulle ou un niveau laser.



4. Traçage des trous des supports muraux



4. Perçage des trous des fixations



Voir explication page suivante

5. Percage des trous des fixations

A l'aide de la perceuse, percer chacun des trous de fixation en commençant toujours avec la mèche $\varnothing 12$ mm. En effet la mèche de $\varnothing 12$ va vous permettre de connaître la nature du mur.

Dans le cas d'un perçage dans du béton, le trou effectué en $\varnothing 12$ suffira. Il est préconisé de percer à une profondeur minimum de 90 mm dans le béton.

En revanche lors du perçage, si vous constatez que le mur est creux, percer deux alvéoles de l'aggloméré en commençant par l'extérieur.

Si vous êtes sûr de la brique rouge (Mono mur) percer le mur **sans percussion** sur une profondeur de 130mm mini. Une fois les perçages terminés (matériaux creux uniquement) agrandir les trous à l'aide de la mèche $\varnothing 16$ pour insérer les tamis.

Dépoussiérer l'ensemble des trous à l'aide d'une soufflette. Cette étape va permettre au scellement chimique de mieux adhérer au mur lors du scellement. Insérer les tamis dans les trous de $\varnothing 16$ uniquement (mur creux).

5. Préparation des tiges filetées

Couper les tiges à la bonne dimension à l'aide de la disqueuse. En effet si vous avez acheté le kit de fixation sur notre boutique en ligne, les tiges filetées livrées sont de 1m chacune. Cela vous permettra de couper les tiges sur mesure, selon vos besoins.

NOTE : nous avons préalablement mesuré la dimension des tiges pour vous faciliter le travail. Dans des conditions normales (sans isolation extérieure) les dimensions sont :

Matériaux plein (béton): **120mm**

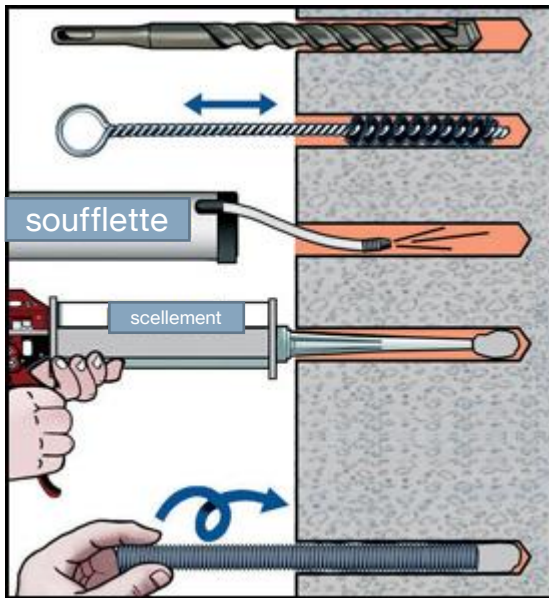
Matériaux creux (Agglo, Monomur): **160mm**



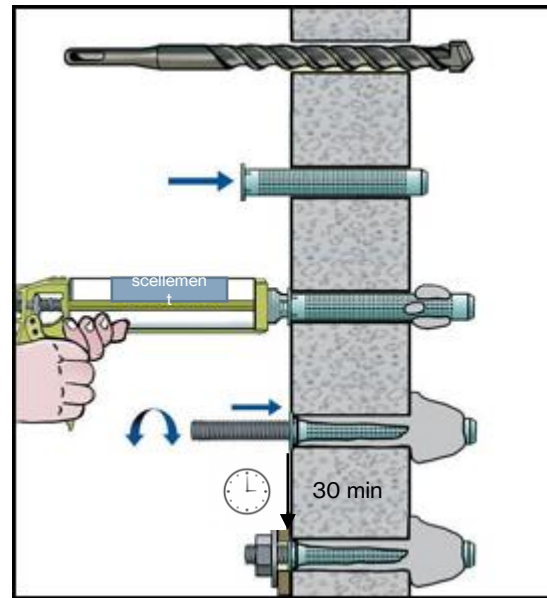
NOTE: Pour une isolation extérieure, il faudra ajouter l'épaisseur de votre isolant aux valeurs présentes ci-dessus.

6. Scellement des tiges filetées

Matériaux plein



Matériaux creux



 A noter :

Il faudra percer 2 alvéoles pour effectuer le scellement sur le matériaux creux. Le schéma ci-contre ne montre qu'une seule alvéole.

7. Mise en place des supports de fixation

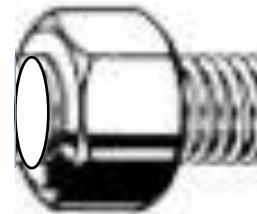
Mettre les supports de fixation en place et serrez-les à l'aide des rondelles et des écrous achetés au préalable.



Il est important qu'à la fin du serrage, la tige filetée ne dépasse pas de l'écrou. Si tel est le cas, couper le surplus à l'aide d'une disqueuse. Voir exemple page suivante

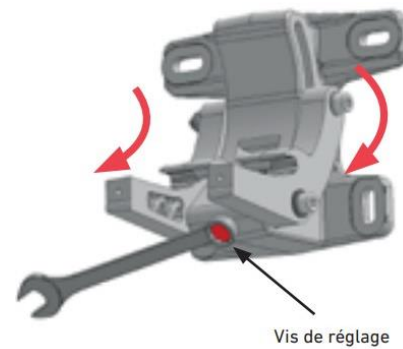
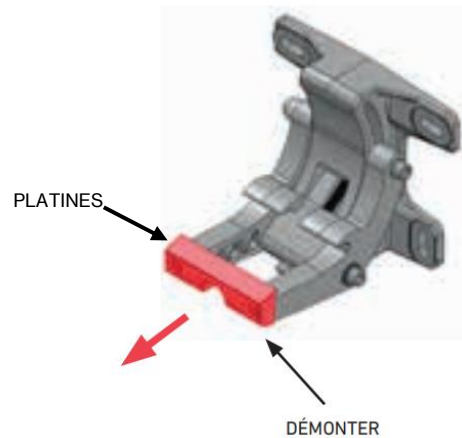


7. Mise en place des supports de fixation



8. Mise en place du store sur les supports de fixation

Démonter les platines de tous les supports en utilisant la clé Allen n° 5.

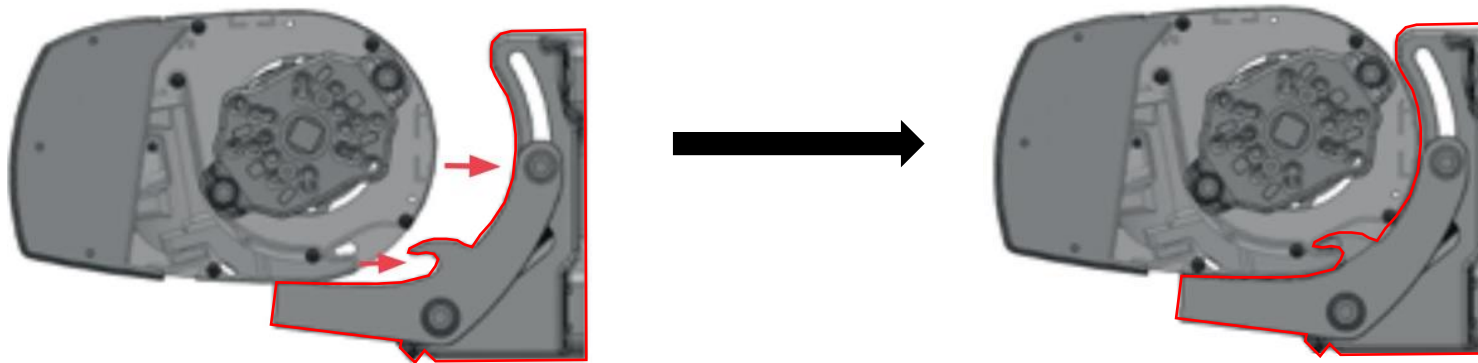


Régler tous les supports jusqu'à la position horizontale maximale en utilisant une clé plate n° 17

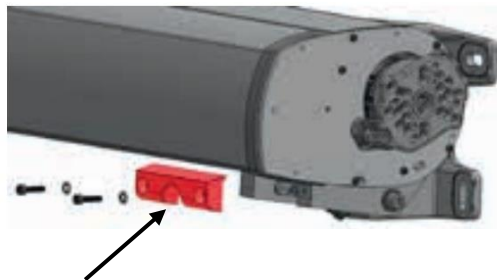


8. Mise en place du store sur les supports de fixation

Pour accrocher le store à la façade de votre maison, prendre le store et le crocheter sur les supports de fixation.



9. Mise en place des sécurités anti-soulèvement



Anti-soulèvement

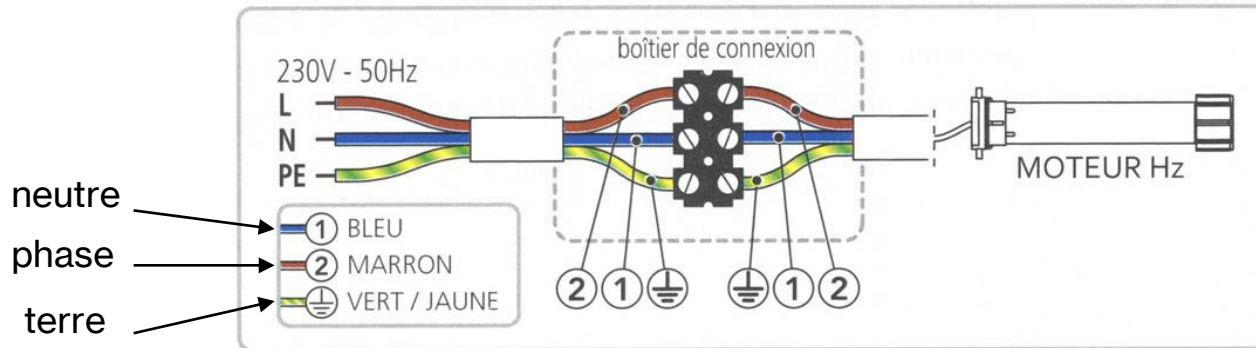


Il est impératif de mettre en place les anti-soulèvements avant d'ouvrir le store, afin d'éviter que ce dernier ne se décroche de la façade lors de l'ouverture.



10. Mise sous tension

Brancher le moteur du store sur une alimentation 230v permanente; si vous sélectionnez une alimentation sur un ancien point lumineux (lumière) veuillez shunter l'interrupteur (neutraliser l'interrupteur) pour que l'alimentation devienne permanente.



⚠ Effectuer toujours le branchement hors tension. ⚠

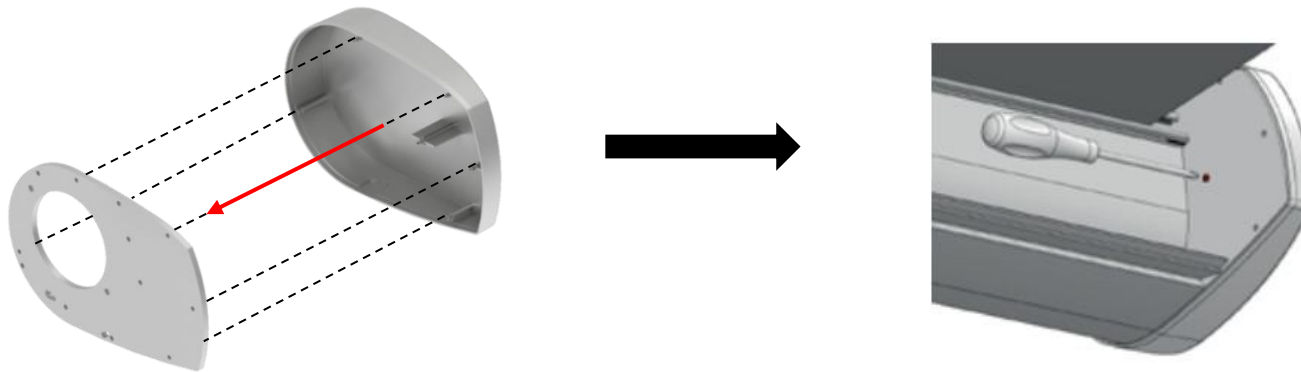
11. Réglages divers

Tous les réglages sont disponibles sur notre boutique en ligne sur :

<https://www.ici-store.com/conseils-installation-et-reglages>

12. Mise en place des joues de finition KYMA

Clipser les joues de finition aux extrémités du store grâce aux ergots présents sur les joues.
Une fois le store ouvert, verrouiller les joues en vissant, sur chacune d'elle, la vis fournie par le biais d'un tournevis Philips.



13. Glossaire

tamis



tige
filetée



écrou



rondelle



cartouche de
scellement



mèche



disqueuse



perforateur



niveau à bulle

